

KECERDASAN EMOSI PENGETUA DAN HUBUNGANNYA DENGAN EFIKASI KENDIRI GURU SEKOLAH MENENGAH

Shafinaz A. Maulod*, Chua Yan Piaw, Hussein Ahmad,
Leong Mei Wei & Shahrin Alias
*finazmaulod@gmail.com

Institut Kepimpinan Pendidikan
Universiti Malaya

ABSTRACT

Principals and teachers are the main drivers in ensuring the quality of excellence schools. The ability of the principal to influence teachers to effectively implement the teaching process is capable of producing excellent students to achieve the goals of the school. Therefore, this study aimed to investigate the relationship between principals' emotional intelligence in influencing teachers' self-efficacy. The research was conducted using a survey method through a questionnaire distributed to 396 teachers in Negeri Sembilan. Data analyses were performed using SPSS through Pearson r Correlation, Multiple Regression and Structural Equation Modelling (SEM) using AMOS. The results showed that the relationship of principal emotional intelligence and teachers' self-efficacy are moderate, significant and positive ($r = .560, p < .01$). The main predictor of self-efficacy is the dimension of self-management ($\beta = .384, t = 4.027$ and $p = .000$). Based on the analysis of SEM conducted, it can be concluded that the model for relationship between principal emotional intelligence and teachers' self-efficacy corresponds with the data and significant at $[\chi^2 (N=396, df = 13) = 33.043, p < .05]$ where the index value for RMSEA = .073 ($< .08$), GFI = .956 ($> .90$), CFI = .987 ($> .90$) and Ratio Chisq/df = 3.106 (< 5.0). From this study it indicates that emotional intelligence has a major influence to teachers' self-efficacy.

Keywords: *emotional intelligence, teachers' self-efficacy, school leadership, instructional leadership*

PENGENALAN

Pendidikan memainkan peranan utama bagi perkembangan ekonomi dan pembangunan sesebuah negara. Proses pengajaran dan pembelajaran yang berlaku dalam bilik darjah merupakan petunjuk utama yang dapat mengukur dengan tepat kemajuan masa hadapan negara. Dalam menghadapi persaingan ekonomi global pada masa kini, kejayaan sesebuah negara amat bergantung kepada ilmu pengetahuan, kemahiran dan kompetensi yang dimiliki oleh rakyatnya (Pelan Pembangunan Pendidikan Malaysia, 2013-2025). Oleh itu, bidang pendidikan dilihat sebagai salah satu aspek yang paling penting dalam memainkan peranan ke arah melahirkan generasi akan datang bagi mendukung dan mentadbir negara dari segi intelek, emosi, rohani dan jasmani yang stabil. Sekolah sebagai sebuah organisasi sosial merupakan pusat pendidikan bagi melahirkan generasi masa hadapan yang cemerlang. Sekolah dipimpin oleh seorang pengetua dan mempunyai ahli yang terdiri daripada guru serta pelajar. Guru pula memerlukan seorang pemimpin yang mampu menyuntik semangat dan motivasi untuk lebih efektif dalam pengajaran. Pelajar pula amat bergantung kepada guru bagi memperoleh pengetahuan dan kemahiran. Melalui kajian empirikal (Dibapile, 2012; Magno & Sembrano, 2008; Mohd Yusri Ibrahim dan Aziz Amin, 2014; Richardson, 2011; You, Kim, & Lim, 2015; Yu-Liang, 2009) telah berjaya membuktikan yang efikasi sendiri mempunyai hubungan yang positif dengan komitmen dan kejayaan guru di dalam mendidik pelajar dan seterusnya menghasilkan pencapaian sekolah cemerlang yang menjurus kepada keberkesanan sekolah.

Selain guru, pengetua juga merupakan pemimpin yang memainkan peranan penting di dalam pencapaian kecemerlangan atau kejayaan sesebuah sekolah (Fullan, 2007; Hallinger, 2008). Kepimpinan selalunya berkaitan dengan kemahiran dan gaya kepimpinan yang dimiliki oleh seseorang pemimpin (Hussein Ahmad, 2007). Di antara kemahiran tersebut ialah kemahiran mengawal serta mengurus emosi dan kemahiran sebagai pemimpin instruksional yang membolehkan seseorang pengetua itu mempengaruhi guru melaksanakan tugas pengajaran dengan berkesan disamping mempunyai efikasi sendiri yang tinggi. Sehubungan itu, kecerdasan emosi pengetua dan gaya kepimpinan pengetua yang berkesan sangat penting dalam menentukan tahap efikasi sendiri guru (Cagle & Hopkins, 2009). Selain dari itu, PPPM 2013-2025 telah digubal bagi memastikan keberkesanan dan kelestarian transformasi sistem pendidikan dan antara matlamat utamanya adalah untuk memastikan setiap sekolah diterajui oleh pemimpin yang berprestasi tinggi.

Dalam konteks sistem pendidikan, kepimpinan merangkumi empat dimensi iaitu keusahawanan, berdaya tahan, kecerdasan emosi dan kemahiran berkomunikasi dengan berkesan (PPPM 2013-2025). Jelas dari kenyataan ini bahawa kecerdasan emosi adalah antara dimensi dan kompetensi yang penting dalam melahirkan pemimpin yang berkesan. Goleman (2001, 1998) dan Singh (2006) menyatakan dalam sektor korporat, seseorang individu yang memperlihatkan kecerdasan emosi yang tinggi mampu menjadi pemimpin yang berkesan di samping meningkatkan prestasi organisasi yang dipimpin. Oleh itu, keberkesanan sesebuah sekolah itu amat bergantung kepada guru termasuk kepimpinan pengetuanya (Hussein Ahmad, 2007; Hussein Mahmood, 2008; Mazlan Ahmad, 2000; Zaidatol Aklamiah Lope Pihie, 2007) kerana sikap mereka adalah penentu kepada keberkesanan pelaksanaan sesuatu program.

Pernyataan Masalah

Kebanyakan negara mempercayai bahawa para guru merupakan aset dan sumber terpenting dalam pendidikan. Jika aset atau sumber ini tidak diuruskan dengan bijak, sektor pendidikan terutamanya dalam usaha melahirkan modal insan minda kelas pertama turut terjejas (PPPM 2013-2025). Sejak kebelakangan ini ketidakpuasan kerja dalam kalangan guru semakin ketara

ekoran dari pelbagai perubahan dalam sistem pendidikan negara melalui reformasi dan transformasi pendidikan yang menyebabkan tugas serta beban kerja mereka berbeza dari sebelumnya (PPPM 2013-2025). Perubahan peranan ini menyebabkan guru berfungsi bukan hanya sebagai tenaga pengajar dalam bilik darjah sahaja tetapi turut berperanan dalam hal berkaitan sekolah secara menyeluruh. Justeru itu guru perlu lebih cekap mengimbangi masa untuk mengajar dan melaksanakan tugas tersebut selari dengan kehendak sistem pendidikan negara. Di sinilah perlunya seseorang guru itu untuk melengkapkan diri mereka dari segi mental dan fizikal agar akur dengan tuntutan tugas mereka.

Di samping itu, didapati hanya 12% pengajaran guru disampaikan pada standard yang tinggi, manakala 38% lagi berada pada standard memuaskan dan 50% pengajaran guru disampaikan pada tahap tidak memuaskan (PPPM 2013-2025). Apakah yang menyebabkan masalah ini berlaku? Atas keperluan dan permasalahan inilah pengkaji ingin mengetahui tahap efikasi sendiri guru dalam melaksanakan tugas mereka agar dapat memenuhi kehendak dan harapan bagi menghasilkan mutu pengajaran yang berkualiti. Sehubungan dengan itu, untuk memperbaiki perjalanan keberkesanan sekolah bagi menyediakan pelajar yang mampu bersaing secara global, banyak tenaga dan usaha telah digunakan selaras dengan mandat yang perlu diikuti. Menurut Ahearn (2000) dan Karen (2005) kebanyakan guru merasakan mereka perlu bertindak balas terhadap usaha serta gaya mereka mengajar, pengetahuan dan pedagogi untuk memenuhi keperluan pelajar dengan lebih berkesan. Kenyataan ini disokong oleh Bandura (1997) pelopor dalam bidang efikasi sendiri, menyatakan tugas untuk menyediakan persekitaran pembelajaran yang kondusif adalah bergantung kepada bakat dan efikasi sendiri guru. Tambahan pula efikasi sendiri seperti yang ditakrifkan oleh beliau adalah kepercayaan seseorang tentang kebolehnya untuk menjalankan sesuatu tindakan yang akan menghasilkan keputusan yang diharapkan.

Oleh itu, tidak dinafikan kejayaan seseorang guru merupakan petunjuk kepada tahap efikasi kendirinya. Menurut Colladarc (1992); Friedman A (2002); Hashim Fauzy Yaakob dan Ishak Md. Shah (2007); Hipp (1996); Mohd Munaim Mahmud (2013); Norita Ismail (2012); Polardy dan Rumberger (2008) dan Tschannen-Moran, Hoy dan Hoy (1998), efikasi sendiri guru akan memberi kesan secara langsung kepada keberkesanan pengajaran dan kejayaan pelajar. Pencapaian dan kecemerlangan pelajar merupakan antara faktor yang menjadi penentu kepada keberkesanan sekolah. Hasil kajian mereka telah menunjukkan yang terdapat perkaitan antara efikasi sendiri guru untuk membentuk usaha memperbaiki pengajaran dengan lebih berkesan (Harvey, 2009 dan Hipp 1996).

Walau bagaimanapun, terdapat faktor-faktor lain yang turut memberi kesan kepada tahap efikasi sendiri guru dan antara faktor yang penting adalah pengaruh kepimpinan pengetua (Calik, Sezgin, Jack, Kavgaci & Kilinc, 2012; Meng Tian, 2011; Mohd Munaim Mahmud, 2013; Noraida Mohd Nor, 2005; Shafinaz A. Maulod, 2009, Simin et al., 2015 dan Teng, 2006). Secara lebih khusus efikasi sendiri boleh diperkuatkan lagi melalui pengaruh yang dibentuk oleh seseorang pengetua atau pemimpin. Amalan kepimpinan yang berkesan dapat meningkatkan prestasi guru dan seterusnya meningkatkan keberkesanan organisasi sekolah. Kajian lepas membuktikan kepimpinan pengetua memberikan kesan secara langsung dan tidak langsung terhadap kecemerlangan pelajar (Hallinger 2012, 2008, 1998, 1996; Tschannen-Moran & Gareis, 2015 dan Waters, Marzano & McNulty, 2003) serta kepimpinan pengetua mempunyai pengaruh yang tinggi terhadap kualiti kejayaan sekolah, pencapaian pelajar dan komitmen guru. Salah satu saluran untuk pengetua mempengaruhi kecemerlangan pelajar adalah melalui interaksi dengan guru. Untuk mempengaruhi guru pula, pengetua sebagai pemimpin di sekolah perlulah menyediakan suasana yang membolehkan guru untuk bekerja secara efektif dan berjaya. Kepimpinan pengetua yang berkesan sering dikaitkan dengan tingkah laku pemimpin iaitu memperlihatkan cara pemimpin bertindak, berinteraksi, mengawal emosi dan berkomunikasi dengan kakitangan di dalam organisasi (Yulk, 2013).

Selain dari itu, tugas seorang pengetua didapati terlalu banyak dan memerlukan jangka masa kerja yang panjang menyebabkan tekanan hasil dari keperluan mereka untuk menjawab kepada kehendak pelbagai pihak yang ada kalanya mewujudkan konflik. Keperluan untuk menghasilkan sekolah yang dinamik yang menjurus kepada tekanan terhadap pengetua seperti dijelaskan oleh Catano dan Stronge (2007) dan Catano, Richard dan Stronge (2008) mengatakan pengetua dan guru besar yang kontemporari mendapati mereka berhempas pulas untuk melengkapkan setiap tugas harian yang diberikan. Usaha mereka ini adalah untuk memuaskan hati pihak-pihak yang berkepentingan seperti komuniti sekolah, pihak atasan, guru, ibu bapa dan pelajar yang mahu melihat sekolah memperoleh kecemerlangan. Ini adalah kesinambungan kehendak dalam perubahan sistem pendidikan negara.

Setiap perubahan yang berlaku memerlukan kekuatan dan pengawalan emosi bagi mengelakkan kekecewaan dan tekanan kepada warga sekolah terutama pengetua dan guru. Pengetua sebagai pemimpin di sekolah perlu mampu mengenal pasti emosi dirinya dan guru bagi mewujudkan budaya saling percaya mempercayai dan keterbukaan dalam hubungan. Pemahaman emosi yang jelas membolehkan pengetua bekerjasama bersama guru untuk mencapai matlamat sekolah yang dibina. Lantaran itu, kepelbagaian tugas ini memerlukan seseorang pengetua itu mempunyai kecerdasan emosi yang terkawal dan seimbang. Bagaimanakah pengetua sebagai pemimpin tertinggi dalam meneraju sekolah mengimbangi kecerdasan emosinya dalam mengetuai kemajuan dan kecemerlangan sekolah?

Soalan Kajian

Kajian ini bertujuan untuk menjawab soalan kajian berikut:-

1. Adakah terdapat hubungan yang signifikan antara kecerdasan emosi pengetua dengan efikasi sendiri guru sekolah menengah Negeri Sembilan?
2. Apakah dimensi peramal bagi konstruk kecerdasan emosi pengetua yang dominan dalam menggalakkan efikasi sendiri guru sekolah menengah Negeri Sembilan?
3. Apakah bentuk model yang boleh dibangunkan untuk meramal kesepadanan hubungan antara kecerdasan emosi pengetua dan efikasi sendiri guru sekolah menengah di Negeri Sembilan?

SOROTON LITERATUR

Bahagian ini membincangkan tajuk seperti berikut

Kecerdasan Emosi

Goleman (2001) mendefinisikan kecerdasan emosi sebagai kemampuan untuk mengenali perasaan kita sendiri dan perasaan orang lain, kemampuan untuk memotivasikan diri sendiri dan kemampuan untuk mengelola emosi diri sendiri dan orang lain dengan baik. Kepentingan kecerdasan emosi terbahagi kepada kepentingan dari aspek sosial, pendidikan dan kepimpinan. Goleman (1995 & 1998) mengatakan bahawa kecerdasan emosi boleh membawa kepada kejayaan sama ada di rumah, sekolah atau pun di tempat kerja. Jika dilihat dari sudut sosial, kecerdasan emosi sangat penting bagi membolehkan hubungan antara individu berlaku dengan baik. Memiliki kecerdasan emosi yang tinggi boleh membantu individu untuk mengawal emosinya serta membantu mengurus perasaan negatif yang menghalangnya daripada menjalinkan persahabatan dengan orang lain. Teori dan Model kecerdasan emosi yang menjadi rujukan utama dalam kajian ini adalah Model kecerdasan emosi oleh Goleman (1995 & 2001). Menurut Goleman (1995), kecerdasan emosi adalah kebolehan seseorang untuk memahami perasaan diri sendiri dan menggunakannya untuk membuat keputusan yang berkesan dalam kehidupan mereka.

Kecerdasan emosi membantu seseorang untuk mengawal perasaan sedih, kecewa, tekanan dan perasaan negatif lain dengan baik disamping berkebolehan mengawal dorongan. Penilaian seseorang individu bukan sahaja berasaskan kepada kecerdasan intelek (IQ) tetapi yang lebih penting adalah kecerdasan emosi (EQ) yang terdapat dalam dirinya. Goleman (1998) menyatakan kecerdasan intelek (IQ) hanya menyumbang sebanyak 20 peratus dalam kejayaan hidup seseorang dan selebihnya iaitu sebanyak 80 peratus adalah datangnya dari kecerdasan emosi (EQ). Kecerdasan emosi meninggalkan kesan yang mendalam dalam keseluruhan aspek kehidupan termasuklah aspek sosial. Beliau turut menyatakan bahawa kompetensi kecerdasan seseorang itu boleh ditingkatkan dan dipelajari.

Goleman (2001) telah menggabungkan beberapa komponen kecekapan peribadi dan sosial bagi menghasilkan empat dimensi utama berdasarkan kompetensi iaitu kompetensi kesedaran sendiri (*self-awareness*), kompetensi pengurusan sendiri (*self-management*), kompetensi kesedaran sosial (*social-awareness*) dan kompetensi pengurusan perhubungan (*relationship management*) yang keseluruhannya mempunyai lapan belas sub-dimensi seperti yang ditunjukkan dalam matrik berikut (Rajah 1). Goleman (2000) mendapati kecerdasan emosi pemimpin seperti keyakinan diri, orientasi diri, berinisiatif, empati, kerja berpasukan dan bekerjasama memberikan impak yang positif terhadap iklim dan prestasi organisasi. Beliau telah membuktikan bahawa untuk seseorang itu berjaya dalam kehidupan dan kerjaya seseorang itu memerlukan lebih dari hanya kecerdasan intelek (IQ). Bukan sahaja konstruk yang terdapat dalam kecerdasan emosi berkaitan dengan keadaan kerja seseorang, malah turut menyediakan kefahaman konsep tentang organisasi secara keseluruhannya. Kecerdasan emosi adalah faktor yang membezakan antara seorang pemimpin yang cemerlang dan tidak cemerlang. Apabila seseorang pemimpin itu dilengkapi dengan kestabilan kecerdasan emosi, maka pemimpin itu mampu mengawal emosi dan tingkah lakunya di samping lebih memahami dan mempunyai hubungan yang baik dengan pengikutnya bagi menjadikan organisasi yang dipimpinya lebih cemerlang.

	Kecekapan Peribadi	Kecekapan Sosial
Kesedaran	<p>KESEDARAN KENDIRI</p> <p>a. Kesedaran emosi sendiri</p> <p>b. Penilaian sendiri</p> <p>c. Keyakinan Kendiri</p>	<p>KESEDARAN SOSIAL</p> <p>a. Empati</p> <p>b. Orientasi perkhidmatan</p> <p>c. Kesedaran organisasi</p>
Tindakan	<p>PENGURUSAN KENDIRI</p> <p>a. Kawalan diri</p> <p>b. Ketulusan</p> <p>c. Kebolehsuaian</p> <p>d. Orientasi kejayaan</p> <p>e. Inisiatif</p> <p>f. Optimism</p>	<p>PENGURUSAN PERHUBUNGAN</p> <p>a. Pengaruh</p> <p>b. Kepimpinan inspirasi</p> <p>c. Membangunkan orang lain</p> <p>d. Pengurusan konflik</p> <p>e. Kerja berpasukan</p> <p>f. Pemangkin perubahan</p>

Rajah 1: Komponen Kecerdasan Emosi
 Sumber: Goleman (2001).

Kajian lepas yang dijalankan oleh beberapa pengkaji telah membuktikan kepentingan kecerdasan emosi pemimpin dalam mempengaruhi keberkesanan kepimpinan (Syarif Hidayat, 2014; Yahya Don, 2009). Pemimpin yang mempunyai tahap kecerdasan emosi yang tinggi memperlihatkan tingkah laku kepimpinan yang berkesan dan mempengaruhi pengikut untuk lebih cemerlang. Kajian oleh Izani Ibrahim (2013); Masaong Abd. Kadim (2012); Munroe (2009); Siti Faezah Hashim dan Mohd Zuri Ghani (2013); Nurul Hudani Md Nawi, Ma'arof Redzuan, Hanina Hamsan dan Ibrani Adam Asim (2013) dan Zuraidah Juliana Mohamad Yusoff, Yahya Don dan Siti Noor Ismail (2014) membuktikan bahawa tahap kecerdasan emosi pemimpin mempengaruhi tingkah laku dan keberkesanan kepimpinan.

Oleh itu, kebolehan seseorang pengetua untuk mengenal pasti dan mengurus emosi warga sekolah adalah perlu agar proses pengajaran dan pembelajaran dapat dilaksanakan dengan berkesan. Pemimpin yang mampu mengurus emosinya sendiri dan emosi pengikutnya dengan baik adalah pemimpin yang berkesan dan menjadikan sekolah dibawah pimpinannya cemerlang.

Efikasi Kendiri Guru

Teori kognitif sosial yang diperkenalkan oleh Bandura (1986) adalah merupakan konsep yang sering dijadikan rujukan kepada kajian berkaitan efikasi sendiri guru. Efikasi sendiri mempengaruhi prestasi melalui peningkatan usaha dan kecekalan. Efikasi sendiri menurut Bandura (1986) juga bermaksud kepercayaan atau keyakinan seseorang dalam melaksanakan tingkah laku bagi mencapai sesuatu maksud dengan jayanya. Model Efikasi Kendiri Guru telah dibina oleh Tschannen-Moran, Hoy dan Hoy (2001) yang mempunyai tiga dimensi iaitu dimensi strategi pengajaran, dimensi pengurusan bilik darjah dan dimensi penglibatan pelajar. Efikasi sendiri guru didefinisikan oleh beliau sebagai keyakinan yang ada pada seseorang guru terhadap kebolehannya untuk mengajar dan memotivasikan pelajar tanpa mengambil kira kebolehan dan latar belakang keluarga pelajar. Strategi pengajaran merujuk kepada cara guru mengendalikan dan mengawal proses pengajaran mereka. Ia berkaitan kebolehan guru untuk menggunakan strategi pengajaran bagi berhadapan dengan pelajar yang berbeza pencapaian serta penerimaan mereka dan menggunakan pelbagai strategi pentaksiran dalam bilik darjah. Efikasi terhadap pengurusan bilik darjah merujuk kepada keupayaan guru untuk menguruskan bilik darjah dengan berkesan, mengatasi masalah disiplin pelajar, kebolehan untuk mengawal tingkah laku pelajar yang mengakibatkan gangguan dalam bilik darjah dan menarik pelajar untuk mematuhi peraturan dalam bilik darjah. Efikasi terhadap penglibatan pelajar merujuk kepada efikasi sendiri guru dalam meningkatkan penglibatan pelajar dalam pembelajaran yang dipamerkan melalui tingkah laku dan emosi. Model Tschannen-Moran et al., (2001) mencadangkan pengukuran efikasi sendiri guru merangkumi komponen analisis tugas mengajar dan penilaian kecekapan mengajar guru kerana kombinasi dan interaksi kedua-dua komponen inilah yang membentuk efikasi sendiri guru. Kedua-dua komponen ini saling berkaitan antara satu sama lain dan berlaku serentak dalam pembentukan efikasi sendiri guru.

Menurut Tschannen-Moran, et al., (2001) efikasi sendiri guru adalah keyakinan yang ada pada seseorang guru terhadap kebolehannya untuk mengajar dan memotivasikan pelajar tanpa mengambil kira kebolehan dan latar belakang keluarga pelajar. Mereka turut menyatakan efikasi sendiri guru adalah kepercayaan guru pada keupayaan diri untuk menyusun atur serta melakukan satu siri tindakan yang diperlukan bagi menyempurnakan tugas pengajaran dalam konteks yang spesifik. Efikasi sendiri ini dikaitkan dengan tingkah laku dan sikap positif guru. Menurut beliau lagi dalam usaha menjadi guru yang berkesan, pengetahuan mengenai kandungan pelajaran serta pedagogi sahaja tidak mencukupi malah keupayaan serta keyakinan guru mengajar adalah lebih kuat pengaruhnya terhadap keberkesanan pengajaran.

Efikasi sendiri guru mampu menghasilkan tingkah laku pengajaran yang berkesan dan menggalakkan pencapaian cemerlang pelajar (Norita Ismail, 2012). Seseorang guru perlu yakin dan mempunyai efikasi sendiri yang tinggi supaya setiap tingkah laku dan tugas mengajar yang dilaksanakan lebih berkesan bagi menghasilkan sekolah yang cemerlang. Richardson (2011), menunjukkan bahawa efikasi sendiri guru yang tinggi meningkatkan pencapaian pelajar dan mempunyai hubungan yang signifikan dengan dimensi pengurusan kelas, strategi pengajaran dan penglibatan pelajar. Seseorang guru perlu mempunyai tahap efikasi sendiri yang tinggi supaya tingkah lakunya sentiasa cemerlang, mampu menjalankan tugas mengajar dengan cekap serta memantau disiplin pelajar dengan berkesan bagi menghasilkan sekolah cemerlang (Latip Muhammad, 2007). Di samping itu, guru yang mempunyai efikasi sendiri yang tinggi didapati lebih komited dalam pengajaran dan lebih bermotivasi (Darling-Hammond, 2007 dan Ng, Nicholas & Alan, 2010), bersikap optimis apabila berhadapan dengan cabaran baru (Milner & Hoy, 2003 dan Yu-Liang, 2009), mempengaruhi perwatakan dan jati diri mereka (Azizuddin et al., 2015, Dibapile, 2012 dan Richarson, 2011), tahap kepuasan dalam tugas yang tinggi (Skaalvik & Skaalvik, 2014) dan mempunyai daya juang yang tinggi (Milner & Hoy, 2003).

METODOLOGI

Reka bentuk Kajian

Kajian ini menggunakan kaedah kuantitatif secara inferensi-korelasi dengan menggunakan pendekatan tinjauan (*survey*) melalui soal selidik untuk mengkaji hubungan antara pengaruh kecerdasan emosi (pemboleh ubah bebas) terhadap efikasi sendiri guru (pemboleh ubah bersandar) di sekolah menengah Negeri Sembilan. Reka bentuk kuantitatif dipilih untuk kajian ini kerana menurut Creswell (2014) kaedah kuantitatif adalah sesuai untuk menjelaskan hubungan antara pemboleh ubah dalam kajian dan bagaimana sesuatu pemboleh ubah itu mempengaruhi pemboleh ubah yang lain serta mengetahui adakah sesuatu faktor itu merupakan jangkaan kepada sesuatu hasil (Gay, Mills & Airasian, 2012). Kaedah tinjauan melalui soal selidik adalah popular bagi kajian bukan eksperimental dalam pelbagai bidang terutama kajian sains sosial (Chua, 2012) dan pendidikan (McMillan, 2012). Selain itu, kajian kuantitatif didapati sesuai bagi kajian ini yang mengkaji impak pemboleh ubah terhadap sesuatu hasil di samping bertujuan menguji dan menjelaskan teori yang boleh diaplikasikan kepada jumlah populasi yang ramai (Creswell, 2009).

Populasi dan Persampelan

Populasi kajian adalah tertumpu dalam kalangan guru sekolah menengah di Negeri Sembilan. Kajian ini melibatkan persepsi guru terhadap kecerdasan emosi pengetua dan efikasi sendiri guru sekolah terlibat. Menurut Geothals, Sorenson dan Burns (2004), guru merupakan kumpulan subordinat yang paling sesuai dalam memberikan maklum balas yang bermakna terhadap kepimpinan seseorang pengetua. Pemilihan sampel dalam kajian ini adalah berdasarkan persampelan rawak berstrata (*stratified random sampling*). Teknik persampelan ini didapati sesuai untuk memperoleh sampel dari jumlah populasi yang besar dan luas (Babbie, 2014). Daripada 500 borang soal selidik yang diedarkan, sebanyak 396 (79.2%) soal selidik lengkap telah digunakan sebagai data kajian untuk dijalankan analisis. Kadar pemulangan soal selidik ini menepati cadangan oleh Chua (2006) di mana kadar pemulangan soal selidik yang mencukupi untuk dianalisis ialah sebanyak 60%. Oleh itu jumlah sebenar sampel yang terlibat dalam kajian ini ialah 396.

Jadual 1

Profil Responden Kajian (Guru)

Maklumat Responden (N=396)	Frekuensi	Peratusan (%)
Jantina		
Lelaki	86	21.7
Perempuan	310	78.3
Umur		
30 tahun ke bawah	36	9.1
31 – 40 tahun	118	29.8
41 – 50 tahun	158	39.9
51 tahun ke atas	84	21.2
Pengalaman mengajar		
Kurang dari 5 tahun	44	11.1
6 – 10 tahun	63	15.9
11 – 15 tahun	73	18.4
16 – 20 tahun	85	21.5
21 tahun ke atas	131	33.1
Kategori Perkhidmatan		
DG 54	2	0.5
DG 52	5	1.3
DG 48	118	29.8
DG 44	168	42.4
DG 41	103	26.0

Jadual 1 menunjukkan demografi responden yang terlibat dalam kajian ini. Daripada keseluruhan 396 orang responden, didapati seramai 86 orang lelaki. Jumlah tersebut diwakili oleh 21.7 peratus daripada keseluruhan jumlah responden. Selebihnya, 310 orang adalah guru perempuan (78.3%). Seterusnya, berdasarkan faktor umur responden pula terdapat seramai 36 orang (9.1%) berumur kurang dari 30 tahun, 118 orang (29.8%) berada dalam kategori guru berumur 31 hingga 40 tahun, bagi guru berumur di antara 41 hingga 50 tahun pula adalah seramai 158 orang (39.9%) dan akhirnya 84 orang (21.2%) berada dalam kategori guru berumur lebih dari 51 tahun. Dari aspek pengalaman mengajar, kebanyakan responden adalah terdiri dari guru yang mempunyai pengalaman mengajar melebihi 21 tahun iaitu seramai 131 orang (33.1%), 85 orang (21.5%) berpengalaman mengajar selama 16 hingga 20 tahun, 73 orang (18.4%) mempunyai pengalaman mengajar antara 11 hingga 15 tahun, 63 orang (15.9%) mempunyai pengalaman mengajar antara 6 hingga 10 tahun dan akhirnya seramai 44 orang (11.1%) berpengalaman mengajar kurang dari lima tahun. Sementara itu, terdapat 103 orang (26%) guru berada dalam pada gred DG 41, 168 orang (42.4%) berada pada gred Dg 44, 118 orang (29.8%) berada pada gred DG 48, 5 orang (1.3%) berada pada gred DG 52 dan seramai 2 orang (0.5%) guru berada pada gred 54.

Instrumen Kajian

Instrumen yang digunakan dalam kajian ini terbahagi kepada tiga bahagian. Bahagian A ialah soal selidik yang berkaitan dengan demografi responden seperti umur, jantina dan pengalaman bekerja, Bahagian B adalah soal selidik kecerdasan emosi pengetua dan Bahagian C adalah soal selidik efikasi sendiri guru. Instrumen soal selidik kajian ini telah diubahsuai dari instrumen asal dan mempunyai kebolehpercayaan yang tinggi. Instrumen yang digunakan bagi mengukur kecerdasan emosi pengetua telah diubahsuai dari instrumen 'Emotional Competencies Inventory' (ECI-V2) – Hay Group oleh Boyatzis, Goleman dan Hay Group, (2001) yang mengandungi 72

item. Manakala Soal selidik efikasi sendiri guru mengandungi 24 item dan diubahsuai dari 'Teacher Sense of Efficacy Scale' (Tschannen-Moran dan Woolfolk Hoy, 2001). Setiap item mempunyai sebelas pilihan jawapan iaitu skala berbentuk 'numerical rating' dari skala 0 yang menunjukkan tingkah laku yang tidak langsung dipamirkan sehinggalah ke skala 10 iaitu tingkah laku yang paling kerap diamalkan seperti yang dinyatakan dalam soal selidik.

Kedua-dua instrumen kajian ini telah digunakan secara meluas bagi kajian dalam bidang pendidikan di dalam dan luar Malaysia. Antara pengkaji yang telah menggunakan instrumen ECI-V2 bagi mengukur kecerdasan emosi pemimpin sekolah ialah Sazali Yusof (2004), Izani Ibrahim (2014) dan Yahya Don (2009). Manakala bagi instrumen *Teacher Sense of Efficacy Scale* pula sesuai digunakan bagi mengenal pasti tahap efikasi sendiri guru di Negeri Sembilan berdasarkan analisis dan kajian terperinci yang telah dijalankan oleh Ahmad Zamri Khairani dan Nordin Abd. Razak (2012) yang telah berjaya membuktikan kesesuaian instrumen ini diguna pakai di Malaysia berdasarkan Ujian 'Rasch Measurement Model'.

Kajian Rintis

Kajian rintis telah dijalankan sebelum kajian sebenar ditadbir. Tujuan kajian rintis adalah untuk menguji kebolehpercayaan dan kesahan instrumen yang dibentuk bagi mengelakkan kekeliruan dan mengenal pasti kelemahan item yang dibina (Creswell, 2014). Hasil maklumbalas yang diperolehi dari kajian rintis digunakan bagi memantapkan dan menambahbaik instrumen agar konstruk yang hendak diuji dapat diukur dengan tepat. Menurut Chua (2006), kajian rintis dijalankan untuk melihat kebolehpercayaan dan kemunasabahan sesuatu kajian yang bakal dilaksanakan. Ujian kesahan (*validity*) telah dijalankan bagi menguji kesahan instrumen kajian antaranya ialah ujian kesahan muka (*face validity*) dan kesahan kandungan (*content validity*). Kesahan muka adalah bagi melihat laras bahasa, kelancaran ayat serta mempunyai maksud yang jelas, mudah difahami dan tepat. Untuk tujuan kajian ini kesahan muka telah dijalankan oleh dua orang pakar yang mempunyai sijil terjemahan dari Institut Terjemahan Negara dan dua guru pakar Bahasa Inggeris dan Bahasa Melayu bagi menyemak terjemahan dan laras bahasa yang digunakan agar maksud yang sebenar dapat dikekalkan. Kesahan kandungan (*content validity*) dijalankan bagi memastikan instrumen yang digunakan sebenar-benarnya mengukur kandungan sesuatu bidang kajian (Sekaran, 2003) dan ketepatan item mengukur konsep yang hendak diukur oleh pengkaji (Muijs, 2011). Berdasarkan itu, pengkaji telah merujuk kepada 8 orang pakar yang mempunyai pengalaman yang luas dalam bidang pengurusan dan kepimpinan pendidikan

Sementara itu, kebolehpercayaan instrumen kajian dinilai menggunakan pekali alfa cronbach, di mana nilai alfa 0.65 sehingga 0.95 adalah memuaskan dan memadai (Chua, 2006). Pada keseluruhannya, nilai pekali alfa cronbach bagi instrumen kecerdasan emosi yang mempunyai 72 item adalah tinggi iaitu $\alpha = .950$ dan instrumen efikasi sendiri guru yang mempunyai 24 item adalah .919. Oleh itu, dapat dibuat kesimpulan bahawa instrumen kecerdasan emosi pengetua dan efikasi sendiri guru yang telah dihasilkan mempunyai kebolehpercayaan yang baik dan sesuai untuk digunakan dalam kajian yang sebenar.

Prosedur Pengumpulan Data

Pengkaji telah mematuhi beberapa prosedur bagi membolehkan kajian ini berjalan dengan lancar. Pertamanya, setelah mendapat kebenaran dari Bahagian Perancangan dan Penyelidikan Dasar Pendidikan (EPRD), pengkaji telah memohon kebenaran secara bertulis dari Jabatan Pendidikan Negeri Sembilan (JPNS). Surat kebenaran dari JPNS diserahkan kepada pengetua sekolah yang terlibat dan setelah dipersetujui oleh pengetua sekolah, soal selidik ditadbirkan kepada guru

sekolah menengah kebangsaan di Negeri Sembilan. Semasa mentadbirkan soal selidik, taklimat berkaitan prosedur dan tatacara memberikan skor disampaikan oleh pengkaji bagi memudahkan pemahaman responden. Setelah itu, soal selidik dikumpulkan oleh pengkaji untuk tujuan analisa dan pelaporan.

Analisis Data

Data kajian ini dianalisis dengan menggunakan kaedah statistik inferensi menggunakan 'Statistical Package For The Sosial Sciences' (SPSS) dan 'Anylnsis of Moments Structures' (AMOS) melalui 'Structural Equation Modeling; (SEM). Ujian Korelasi Pearson (*Pearson Product-moment*) digunakan untuk menganalisis hubungan antara kecerdasan emosi pengetua dan efikasi sendiri guru. Kekuatan sesuatu korelasi diwakili oleh pekali korelasi (r) iaitu nilai yang menunjukkan kekuatan hubungan antara dua pemboleh ubah (bebas dan bersandar) dan berada antara +1.00 hingga -1.00 di mana menurut Chua (2006) korelasi antara 0.91 hingga 1.00 (Sangat Kuat); 0.71 hingga 0.90 (Kuat); 0.51 hingga 0.70 (Sederhana); 0.31 hingga 0.50 (Lemah); 0.01 hingga 0.30 (Sangat Lemah) dan .00 (Tiada Korelasi). Seterusnya ujian regresi pelbagai (*stepwise*) adalah untuk menganalisis dimensi dalam komponen kecerdasan emosi pengetua yang merupakan peramal kepada efikasi sendiri guru sekolah menengah di Negeri Sembilan. Analisis Model Persamaan Struktural (SEM) digunakan bagi menganalisis model yang boleh dibangunkan bagi menjelaskan hubungan antara kecerdasan emosi pengetua dan efikasi sendiri guru.

Analisis kesepadanan model pengukuran dengan data kajian dilakukan dengan menggunakan analisis faktor pengesahan (*confirmatory factor analysis- CFA*) bagi mengesahkan kebolehpercayaan dan kesahan (diskriminan) bahawa setiap konstruk yang diuji mewakili dimensi yang dikaji (Byrne, 2010; Hair, et al., 2010) sebelum ujian model persamaan struktural dijalankan. Beberapa indeks kriteria pengukuran kesepadanan model yang digunakan bagi menentukan kesepadanan model iaitu (1) *Chi-square/df*; (2); *Goodness-of-fit* (GFI); (3) *Comparative fit index* (CFI) dan (4) *Root mean square error of approximation* (RMSEA). Nilai indeks kriteria kesepadanan model yang digunakan ialah nilai RMSEA < .08; GFI > .90; CFI > .90 dan *Chi-square/df* < 5.0 (Zainuddin Awang, 2014).

DAPATAN KAJIAN

1. Hubungan kecerdasan emosi pengetua dan efikasi sendiri guru sekolah menengah Negeri Sembilan.

Ujian korelasi Pearson (*Pearson Product-moment*) digunakan bagi menganalisis hubungan antara dua pemboleh ubah kajian iaitu untuk mengetahui hubungan antara kecerdasan emosi pengetua dan efikasi sendiri guru sekolah menengah di Negeri Sembilan. Hasil analisis adalah seperti dalam Jadual 2 di bawah.

Jadual 2

Korelasi antara Kecerdasan Emosi Pengetua dan Efikasi Kendiri Guru

Dimensi	Efikasi Kendiri		
	r	r^2	Sig**
Kesedaran Kendiri	.519	.269	.000
Pengurusan Kendiri	.562	.316	.000
Pengurusan Perhubungan	.529	.279	.000
Kesedaran Sosial	.543	.295	.000
Kecerdasan Emosi	.560	.314	.000

*Nota:***korelasi adalah signifikan pada tahap $p < .01$

Hasil analisis mendapati bahawa hubungan antara kecerdasan emosi pengetua dan efikasi sendiri guru adalah signifikan secara statistik dan positif ($r = .560$, $p < .01$). Walau bagaimanapun, hubungan yang ditunjukkan adalah pada tahap sederhana kuat. Nilai varian ($r^2 = .314$) menunjukkan bahawa 31.4% daripada perubahan keseluruhan efikasi sendiri guru adalah disebabkan oleh faktor kecerdasan emosi pengetua. Manakala 68.6% perubahan lagi dalam efikasi sendiri guru mungkin disebabkan oleh faktor-faktor lain. Kesemua dimensi yang mewakili kecerdasan emosi pengetua menunjukkan hubungan yang sederhana kuat iaitu dimensi pengurusan sendiri ($r = .562$, $p < .01$), dimensi kesedaran sosial ($r = .543$, $p < .01$), dimensi pengurusan perhubungan ($r = .529$, $p < .01$) dan dimensi kesedaran sendiri ($r = .519$, $p < .01$). Dapatan ini menunjukkan terdapat hubungan antara kecerdasan emosi pengetua dengan efikasi sendiri guru sekolah menengah di Negeri Sembilan. Kecerdasan emosi pengetua dibuktikan mempengaruhi efikasi sendiri guru. Keputusan dapatan di atas memberikan implikasi bahawa seseorang pengetua yang mempunyai tahap kecerdasan emosi yang tinggi turut meningkatkan efikasi sendiri guru sekolah menengah di Negeri Sembilan.

2. Dimensi peramal bagi kecerdasan emosi pengetua yang dominan dalam menggalakkan efikasi sendiri guru sekolah menengah Negeri Sembilan.

Analisis regresi pelbagai (*Multiple Regression*) digunakan oleh pengkaji bagi mengenal pasti kesan setiap dimensi dalam komponen kecerdasan emosi pengetua (pemboleh ubah bebas) yang merupakan peramal yang dominan dalam menggalakkan efikasi sendiri guru (pemboleh ubah bersandar) sekolah menengah di Negeri Sembilan.

Jadual 3

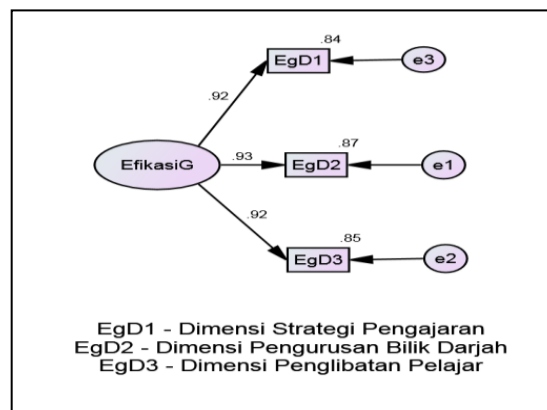
Analisis Regresi Pelbagai (Stepwise): Penyumbang terhadap perubahan dalam efikasi sendiri guru.

Dimensi Kecerdasan Emosi	B	Beta (β)	Nilai t	Sig. t	R ²	Sumbangan (%)
Pengurusan Kendiri	.305	.384	4.027	.000	.316	31.6
Kesedaran Sosial	.148	.197	2.063	.040	.323	0.7
Pemalar (<i>Constant</i>)	4.581		19.527	.000		
R		.568				
R ²		.323				
R ² diubahsuai (<i>Adjusted R²</i>)		.320				
Ralat Piawai (<i>Standard Error</i>)		.864				

Hasil dari analisis regresi pelbagai (*stepwise*) dari Jadual 3 menunjukkan bahawa daripada empat dimensi kecerdasan emosi pengetua hanya dua dimensi iaitu dimensi pengurusan sendiri dan dimensi kesedaran sosial pengetua yang mempunyai korelasi dan memberikan sumbangan (32.3%) yang signifikan secara statistik ($p < .05$) kepada efikasi sendiri guru sekolah menengah di Negeri Sembilan. Peramal utama dan tertinggi kepada efikasi sendiri guru sekolah menengah Negeri Sembilan ialah dimensi pengurusan sendiri ($\beta = .384$, $t = 4.027$ dan $p = .000$). Ujian-t yang signifikan pada $p < .05$ dan nilai R kuasa dua ($R^2 = .316$) menunjukkan sumbangan dimensi pengurusan sendiri sebanyak 31.6% terhadap efikasi sendiri guru. Keadaan ini menunjukkan apabila skor kecerdasan emosi pengetua bagi dimensi pengurusan sendiri bertambah sebanyak satu unit, tahap efikasi sendiri guru bertambah sebanyak .384 unit. Dapatan ini jelas menunjukkan bahawa kecerdasan emosi pengetua bagi dimensi pengurusan sendiri adalah faktor peramal utama yang menyumbang sebanyak 31.6% kepada efikasi sendiri guru sekolah menengah di Negeri Sembilan.

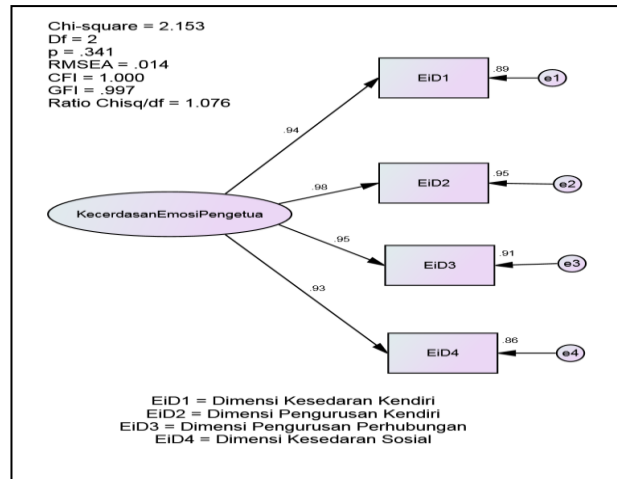
3. *Bentuk model yang boleh dibangunkan untuk meramal kesepadanan hubungan antara kecerdasan emosi pengetua dan efikasi sendiri guru sekolah menengah di Negeri Sembilan.*

Analisis faktor pengesahan (CFA) model pengukuran adalah pra-syarat yang perlu dipenuhi sebelum pengujian keseluruhan model persamaan struktural (SEM) dijalankan bagi memastikan setiap indikator benar-benar mewakili konstruk yang hendak diukur dalam kajian (Byrne, 2010; Hair et al., 2010). CFA model pengukuran dilaksanakan bertujuan untuk menguji hubungan antara indikator dengan pemboleh ubah pendam (*latent variable*). Perisian AMOS digunakan bagi menjalankan analisis CFA disamping menguji kesahan dan kebolehpercayaan instrumen kajian (Byrne, 2010; Hair et al., 2010). Kesahan konvergen dipenuhi apabila nilai pemberatan faktor (*factor loading*) mestilah signifikan dan mempunyai nilai melebihi .50 (Hair et al., 2010 dan Kline, 2011), manakala kesahan diskriminan pula dipenuhi apabila nilai korelasi antara setiap faktor tidak melebihi 0.90. Apabila syarat bagi kesahan konvergen dan kesahan diskriminan ini tidak dipenuhi maka item tersebut perlu digugurkan. Selain itu, penilaian indeks kesepadanan model kajian perlu dijalankan berdasarkan statistik kesepadanan model (*model fit*) berdasarkan cadangan oleh Hair et al., (2010) dan Tabachnick dan Fidell (2007).



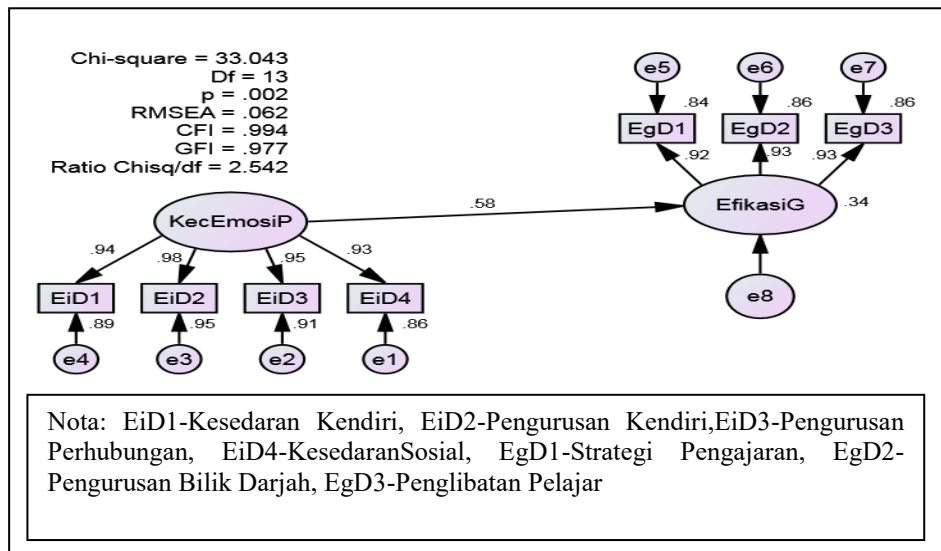
Rajah 2: Model Pengukuran Efikasi Kendiri Guru

Model pengukuran efikasi sendiri guru (Rajah 2) bagi kajian ini mempunyai tiga dimensi iaitu dimensi strategi pengajaran, dimensi pengurusan bilik darjah dan penglibatan pelajar. Hasil analisis menunjukkan model pengukuran ini mempunyai petunjuk kesepadanan yang baik dengan data yang dikaji dengan nilai indeks RMSEA = .063 (<.08), nilai indeks GFI = .996 (>.90), CFI = .992 (>.90) dan Ratio Chisq/df = 2.984 (<.50). Nilai pemberat faktor (*factor loading*) bagi dimensi strategi pengajaran adalah .92, dimensi, dimensi pengurusan bilik darjah adalah .93 dan dimensi penglibatan pelajar adalah .92. Melalui keputusan *Squared Multiple Correlations* (R^2) pemboleh ubah efikasi sendiri guru terdiri daripada tiga dimensi dimana dimensi strategi pengajaran (EgD1) adalah peramal sebanyak 84.0%, dimensi pengurusan bilik darjah (EgD2) adalah peramal sebanyak 87.2% dan dimensi penglibatan pelajar (EgD3) peramal sebanyak 85.2% kepada efikasi sendiri guru.



Rajah 3: Model Pengukuran Kecerdasan Emosi Pengetua

Manakala Model pengukuran kecerdasan emosi pengetua yang mempunyai empat dimensi iaitu dimensi kesedaran sendiri, dimensi pengurusan sendiri, dimensi pengurusan perhubungan dan dimensi kesedaran sosial ditunjukkan dalam Rajah 3. Hasil dari analisis mendapati model pengukuran ini mempunyai petunjuk kesepadanan yang baik dengan data yang dikaji dengan nilai indeks RMSEA= .014 (<.08), nilai indeks GFI = .997 (>.90), CFI = 1.000 (>.90) dan Ratio Chisq/df = 1.076 (<.50). Nilai pemberat faktor (*factor loading*) bagi dimensi kesedaran sendiri adalah .94, dimensi pengurusan sendiri adalah .98, dimensi pengurusan perhubungan adalah .95 dan dimensi kesedaran sosial adalah .93. Melalui keputusan *Squared Multiple Correlations* (R^2) pemboleh ubah kecerdasan emosi pengetua terdiri daripada tiga dimensi dimana dimensi kesedaran sendiri adalah peramal sebanyak 88.8%, dimensi pengurusan sendiri adalah peramal sebanyak 95.3%, dimensi pengurusan perhubungan peramal sebanyak 90.9% dan dimensi kesedaran sosial peramal sebanyak 85.6% kepada kecerdasan emosi pengetua.



Rajah 4: Model Persamaan Struktural Hubungan Kecerdasan Emosi Pengetua dan Efikasi Kendiri Guru

Seterusnya, model persamaan struktural (*structural equation modeling* –SEM) bagi meramal kesepadanan hubungan antara kecerdasan emosi pengetua dan efikasi sendiri guru sekolah menengah di Negeri Sembilan dibentuk dan diperolehi seperti Rajah 4 diatas. Model persamaan struktural ini diwakili oleh pemboleh ubah bebas (*exogenous*) iaitu kecerdasan emosi pengetua, pemboleh ubah bersandar (*endogenous*) ialah efikasi sendiri guru.

Analisis SEM yang dijalankan menunjukkan wujud kesepadanan model cadangan dengan data kajian serta signifikan [χ^2 (N=396, df=13) = 33.043, $p < .05$] dengan nilai indeks RMSEA= .073 (<.08), nilai indeks GFI =.956 (>.90), CFI =.987 (>.90) dan Ratio Chisq/df = 3.106 (<5.0). Statistik kesepadanan model persamaan struktural berjaya menunjukkan bahawa kesemua indeks kesepadanan model menepati nilai seperti yang disarankan. Sementara itu, Jadual 3 di bawah menunjukkan analisis laluan hubungan yang signifikan secara statistik bagi setiap pemboleh ubah yang terlibat dalam kajian. Nilai pemberat regresi (C.R) bagi laluan hubungan antara kecerdasan emosi pengetua dengan efikasi sendiri guru menepati syarat yang ditetapkan iaitu mempunyai nilai C.R melebihi nilai kritikal ± 1.96 (pada aras $p = .05$) dan signifikan secara statistik. Indikator yang diukur bagi kajian ini juga merupakan peramal kepada pemboleh ubah laten seperti mana yang ditunjukkan oleh keputusan analisis *Squared Multiple Correlation* (R^2). Analisis R^2 menunjukkan indikator (item-item) yang diuji merupakan peramal kepada pemboleh ubah dan bersandar dengan nilai antara .340 hingga .954. Ini membuktikan indeks penilaian model ini mempunyai kesepadanan dengan data yang dikaji.

Jadual 4

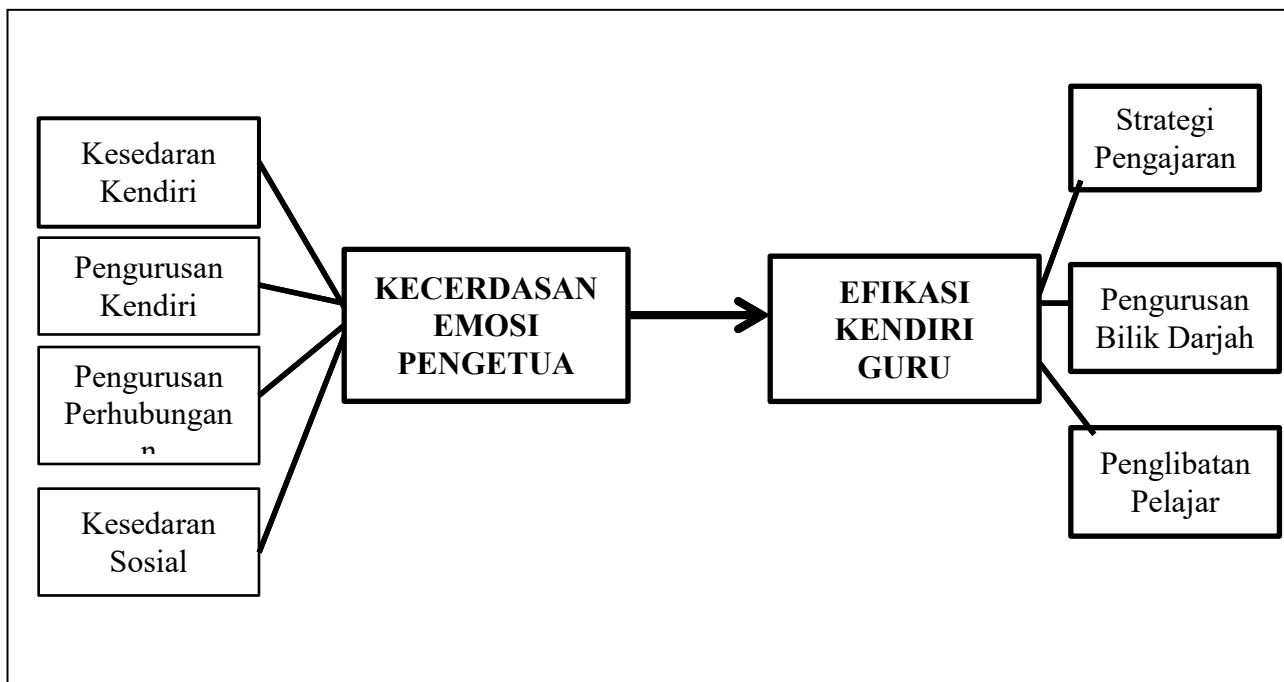
Laluan Hubungan Model Persamaan Struktural Antara Setiap Pemboleh Ubah Kajian.

Pemboleh ubah	Nilai β	Estimate	S.E	Nisbah Kritikal (C.R)	Tahap Signifikan	Keputusan
EKG ← KEP	.583	.454	.036	21.624	***	Signifikan
EiD4 ← KEP	.925	1.000				
EiD3 ← KEP	.953	.938	.025	37.666	***	Signifikan
EiD2 ← KEP	.977	.998	.024	41.755	***	Signifikan
EiD1 ← KEP	.942	.953	.026	36.015	***	Signifikan
EgD1 ← EKG	.918	1.000				
EgD2 ← EKG	.928	.992	.032	31.378	***	Signifikan
EgD3 ← EKG	.928	1.044	.033	31.402	***	Signifikan

Nota: ***Signifikan pada $p < .001$

Petunjuk: KEP = Kecerdasan emosi pengetua, EKG = Efikasi sendiri guru

Hasil analisis kajian ini juga menunjukkan kesan pengaruh langsung pemboleh ubah kecerdasan emosi ke atas efikasi sendiri guru adalah signifikan secara statistik. Kesan pengaruh langsung ini ditunjukkan melalui nilai beta ($\beta = .58$) yang signifikan seperti dalam Jadual 4. Nilai $r^2 = .34$ menunjukkan kesan saiz (*effect size*) kecerdasan emosi pengetua terhadap efikasi sendiri guru. Menurut Cohen (1988) nilai .34 menunjukkan kesan saiz adalah besar, memberikan keputusan bahawa kecerdasan emosi pengetua mempunyai pengaruh yang besar kepada efikasi sendiri guru.



Rajah 5: Model Hubungan antara Kecerdasan Emosi Pengetua dan Efikasi Kendiri Guru Sekolah Menengah.

Setelah analisis dijalankan, maka model yang dibangunkan untuk meramal kesepadanan hubungan antara kecerdasan emosi pengetua dan efikasi sendiri guru sekolah menengah di Negeri Sembilan ditunjukkan dalam Rajah 5 dibawah. Model yang dibangunkan ini menunjukkan bahawa kecerdasan emosi pengetua mempengaruhi efikasi sendiri guru di mana kecerdasan emosi pengetua mempunyai empat dimensi iaitu kesedaran sendiri, pengurusan sendiri, pengurusan perhubungan dan kesedaran sosial. Seterusnya, efikasi sendiri guru terdiri dari tiga dimensi iaitu strategi pengajaran, pengurusan bilik darjah dan penglibatan pelajar. Pengetua yang cekap dalam mengenal pasti dan mengurus emosi mempengaruhi guru untuk melaksanakan tugas mengajar serta mengurus bilik darjah dengan berkesan. Melalui hubungan ini, maka kualiti pengajaran dan pembelajaran lebih berkesan bagi menghasilkan pelajar yang cemerlang.

PERBINCANGAN

Goleman (2000) mendapati untuk seseorang itu berjaya dalam kehidupan dan kerjaya seseorang itu memerlukan lebih dari hanya kecerdasan intelek (IQ). Beliau menegaskan bahawa kecerdasan emosi pemimpin seperti keyakinan diri, orientasi diri, berinisiatif, empati, kerja berpasukan dan bekerjasama memberikan impak yang positif terhadap iklim dan prestasi organisasi. Personaliti seseorang pemimpin yang dipamerkan mempunyai hubungan dengan kecerdasan emosi di mana setiap tingkah laku pemimpin menggambarkan perhubungan yang wujud antara pemimpin dalam mempengaruhi pengikutnya. Ini dibuktikan oleh Nurul Hudani Md. Nawawi, Ma'rof Redzuan, Puteri Hayati Megat Ahmad dan Noor Hisham Md Nawawi (2015) yang mendapati dimensi personaliti mempunyai perkaitan dengan kecerdasan emosi dalam memberi kesan kepada prestasi kerja. Manakala, menurut Zuraidah et al., (2014) kompetensi kecerdasan emosi pemimpin sekolah adalah elemen penting yang perlu ada dalam merancang program kemahiran dan pengukuhan kepimpinan sekolah bagi merealisasikan PPIM 2013-2025.

Dapatan dari kajian menunjukkan bahawa berdasarkan persepsi guru di Negeri Sembilan bahawa terdapat hubungan yang signifikan secara statistik dan positif antara kecerdasan emosi pengetua dan keempat-empat dimensi kecerdasan emosi pengetua dengan efikasi sendiri guru, namun kekuatan korelasi adalah pada tahap yang sederhana. Kecerdasan emosi pengetua didapati mempengaruhi efikasi sendiri guru. Keputusan dapatan di atas memberikan implikasi bahawa seseorang pengetua yang mempunyai tahap kecerdasan emosi yang tinggi turut meningkatkan efikasi sendiri guru sekolah menengah di Negeri Sembilan. Dapatan kajian ini menyamai kajian terdahulu oleh Siti Faedah Hashim dan Mohd Zuri Ghani (2013) yang mendapati wujud pengaruh kecerdasan emosi pengetua terhadap motivasi kerja guru iaitu terdapat hubungan yang signifikan secara sederhana antara kecerdasan emosi pengetua dan motivasi kerja guru. Pengetua memotivasikan guru bagi menghasilkan proses pengajaran dan pembelajaran yang berkesan untuk peningkatan kecemerlangan pelajar. Gardner, Avolio, Luthans, May dan Walumbwa (2005) mendapati pemimpin yang mempunyai kecerdasan emosi yang tinggi berkebolehan untuk menggunakan pengetahuan emosi ini bagi mengekalkan emosi positif dalam kalangan pengikut bagi menyokong matlamat organisasi dan meningkatkan efikasi kolektif organisasi. Walau bagaimanapun, berlainan pula bagi kajian untuk meneroka pengaruh ciri peribadi guru besar terhadap sekolah berkesan, Sazali Yusof (2004) di mana kecerdasan emosi guru besar didapati tidak mempunyai pengaruh ke atas efikasi kolektif guru.

Kajian juga mendapati, dimensi pengurusan sendiri merupakan peramal utama kepada efikasi sendiri guru. Pengurusan sendiri yang ditunjukkan oleh pemimpin sekolah juga merujuk kepada kesediaan untuk bertindak ke atas setiap peluang yang ada, tanpa menunggu arahan atau paksaan, sentiasa berusaha untuk mencapai matlamat, mampu untuk mengenyahkan peraturan dan kerehuan birokrasi bagi tujuan pencapaian matlamat. Pengetua di sekolah memerlukan sikap sebegini agar proses pengajaran guru berjalan dengan berkesan bagi memastikan matlamat menghasilkan pelajar yang cemerlang tercapai. Pengaruh luaran yang negatif perlulah diabaikan dan kebolehan pengetua untuk membuat keputusan dengan baik sangat penting selain turut menerima pandangan dari sudut positif, menerima peluang dan mengenyahkan ancaman dan halangan serta berusaha mencari penyelesaian bagi memulakan suatu tindakan ke arah kebaikan. Kesemua ciri yang dinyatakan di atas adalah antara kompetensi dalam pengurusan sendiri yang perlu dikuasai oleh pengetua sebagai pemimpin organisasi sekolah. Apabila pengurusan sendiri ini dikuasai maka pengetua akan lebih mudah untuk menguruskan pelbagai emosi dalam kalangan guru, pelajar dan warga sekolah.

RUMUSAN

Kepentingan kecerdasan emosi pengetua adalah sesuatu yang tidak boleh diabaikan kerana hubungan interpersonal yang wujud di sekolah membantu mewujudkan iklim pembelajaran yang kondusif bagi pelajar dan guru. Kesimpulan dari dapatan kajian ini menunjukkan bahawa pengetua sebagai pemimpin di sekolah perlu sentiasa memberikan sokongan dalam peningkatan efikasi sendiri guru. Pengetua yang berkebolehan untuk mengenal pasti, mengurus dan mengawal emosi diri sendiri dan pengikut membantu dalam menghasilkan pelajar yang cemerlang dan sekolah yang berkesan. Ini adalah kerana menurut Yulk (2013) pemimpin boleh mempengaruhi orang bawahannya melalui emosi yang dipamerkan sama ada positif atau negatif. Pemimpin sekolah yang mampu mengawal dan menguasai emosinya dan bersikap positif lebih mudah untuk berinteraksi, kurang agresif, lebih senang membantu orang lain, mempunyai komen yang membina dan sentiasa menggalakkan guru untuk bekerja. Diharapkan hasil dapatan kajian ini berupaya membantu meningkatkan khazanah ilmu terutamanya dalam bidang kepimpinan pendidikan.

RUJUKAN

- Ahearn, E. M. (2000). *Educational accountability: A synthesis of the literature and review of a balanced model of accountability*. Final Report. (ERIC Document Reproduction Service No. ED 439573).
- Ahmad Zamri Khairani & Nordin Abd. Razak. (2012). An Analysis of the Teachers' Sense of Efficacy Scale within the Malaysian Context using the Rasch Measurement Model. *Procedia Social and Behavioral Sciences*, 69, 2137-2142.
- Azizuddin, Khan, Fleva, E., & Qazi, T. (2015). Role of Self-Esteem and General Self-Efficacy in Teachers' Efficacy in Primary Schools. *Psychology*, 6, 117-125.
- Babbie, E. (2014). *The Basics of Social Research* (6th ed). USA: Wadsworth.
- Bandura, A. (1986). *Social Foundations of thought and action: A Social Cognitive Theory*. Prentice Hall, Englewood Cliffs.
- Bandura, A. (1997). *Self-Efficacy, The Exercise of Control*. New York: W.H Freeman Company.
- Boyatzis, R. E., Goleman, D., & HayGroup (2001). *The Emotional Competence Inventory (ECI)*. Boston: HayGroup.
- Byrne, B. M. (2010). *Structural Equation Modelling with AMOS: Basic Concepts, Applications, and Programming*. (2nd Ed). Canada: Routledge.
- Cagle, K., & Hopkins, P. (2009). Teacher Self Efficacy and The Supervision of Marginal Teachers. *Journal of Cross-Disciplinary Perspectives in Education*, 2(1), 25-31.
- Calik, T., Sezgin, F., Kavgaci, H., & Kilinc, A. C. (2012). Examination of Relationship between Instructional Leadership of School Principals and Self-Efficacy of Teachers and Collective Teacher Efficacy. *Educational Sciences: Theory & Practice*, 12(4), 2498-2504.
- Catano, N. & Stronge J. H. (2007). What do we expect of school principals? Congruence between principal evaluation and performance standards. *International Journal of Leadership in Education: Theory and Practice*, 10(4), 379-399.
- Catano, N., Richard, B. H & Stronge, J. H. (2008). *Qualities of Effective Principals*. USA: ASCD Publications. Retrieved from http://books.google.com.my/books?id=MMWDYpIpl_QC&pg=PA16&source=gbs_toc_r&cad=3#v=onepage&q&f=false
- Chua, Y. P. (2006). *Asas Statistik Penyelidikan: Kaedah dan Statistik Penyelidikan: Buku 2*. Kuala Lumpur, Malaysia: McGraw Hill.
- Cohen, J. (1988). *Statistical Power Analysis for the Behavioral Sciences* (Second ed.). Hillsdale, New Jersey: Lawrence Erlbaum Associates, Inc.
- Coladarci, T. (1992). Teacher efficacy, supervision and the special education resource room teacher. *Paper Presented at The Annual Meeting of The American Educational Research Association*. Chicago.

- Creswell, J. W. (2009). *Research Design: Qualitative, Quantitative and Mixed Methods Approaches* (3rd Ed). London: SAGE Publications Inc.
- Creswell, J. W. (2014). *Educational Research: Planning, Conducting and Evaluating Quantitative and Qualitative Research* (4th Ed). USA: Pearson.
- Darling-Hammond, L.(2007). Excellent Teachers Deserve Excellent Leaders. Education Leadership: A Bridge to School Reform. *The Wallace Foundation's National Conference*. New York City October 22–24, 17-24.
- Dibapile, W. T. S. (2012). A Literature Review on Teacher Efficacy Classroom Management. *Proceedings of The 2011 New Orleans International Academic Conference*, 211-220.
- Friedman, I. A. & Kass, E. (2002). Teacher self-efficacy: a classroom-organization Conceptualization. *Teaching and Teacher Education*, 18,675-686.
- Fullan, M. (2007). *The New Meaning of Educational Change*. (3rd Ed). London: Teachers College Press.
- Gardner, W. L., Avolio, B. J., Luthans, F., May, D. R., &Walumbwa, F. O. (2005). Can you see the real me? A selfbased model of authentic leader and follower development. *Leadership Quarterly*, 16(3), 343-372.
- Gay, L. R., Mills, G. E., & Airasian, P. (2012). *Educational Research: Competencies For Analysis And Applications* (10th Ed.). Boston: Pearson.
- Geothals, G.R., Sorenson, G.J., & Burns, J.M. (2004). *Encyclopedia of leadership Vol.2*. London: Sage Publications Ltd. 820-857
- Goleman, D. (1995). *Emotional Intelligence*. New York: Bantam.
- Goleman, D. (1998b). *Working with emotional intelligence*. New York.
- Goleman, D. (2000). Leadership That Get Results. *Harvard Business Review*, March/Apr 2000, 78(12),78.
- Goleman, D. (2001). *The emotionally intelligent workplace*. New York: Bantam
- Hair, J. F., Anderson, R. E., Babin, B. J., & Black, W. C. (2010). *Multivariate data analysis (7th ed)*. New Jersey: Prentice Hall.
- Hallinger, P. & Heck, R. H. (1996). Reassessing The Principal Role in School Effectiveness: A Review of Empirical Research, 1980-1995. *Educational Administration Quarterly*, 32(1), 5-44.
- Hallinger, P. & Heck, R. H (1998). Exploring The Principal's Contribution to School Effectiveness: 1980-1995. *School Effectiveness & School Improvement*, 9(2),157-191
- Hallinger, P. (2008). *Methodologies for studying school leadership. A review of 25 years of research using the principal instructional management rating scale*. Paper prepared for presentation at Annual Meeting of the American Educational Research Association.

- Hallinger, P. (2012). Assessing and developing instructional leadership in schools. In Shen, J. (Ed). *Tools for improving the principalship*. Oxford, UK: Peter Lang.
- Harvey, I. P. (2009). *The Relationship between teacher efficacy and reading program type in West Virginia Elementary Schools*. (Doctoral Dissertation). Marshall University Graduate College, Huntington, West Virginia. Eric.ed.gov/?id=ED516047
- Hashim Fauzy Yaakob & Ishak Md. Shah. (2007). Efikasi diri dan pencapaian akademik: Kajian ke atas pelajar Institusi Pengajian Tinggi Awam. *Simposium Pengajaran dan Pembelajaran UTM 2007*, 11-19.
- Hipp, K. A. (1996). Teacher Efficacy: Influence of principal leadership behavior. *Paper presented at the Annual Meeting of The American Educational Research Association*, 8-12 April, 1996, New York.
- Hussein Ahmad. (2007). Towards World Class Leadership Model of Principals for School in The Future. *Kertas Kerja Seminar Nasional Pengurusan dan Kepemimpinan Pendidikan Ke-14*, Institut Aminuddin Baki, 25-27 Jun.
- Hussein Mahmood. (2008). *Kepimpinan dan Keberkesanan sekolah*. (2nd Ed). Kuala Lumpur: Dewan Bahasa dan Pustaka.
- Izani Ibrahim. (2013). Pengaruh Kecerdasan Emosi Pemimpin Terhadap Pengurusan Perubahan di Sekolah. *Paper presented in Seminar Nasional Pengurusan dan Pendidikan Ke 20*. Institut Aminuddin Baki, Genting Highlands: Kementerian Pendidikan Malaysia.
- Karen, H. L. (2005). *A study of the relationship of teachers' self efficacy and the impact of leadership and professional development*. (Doctorial Dissertation) Indiana University of Pennsylvania. Dissertation Abstract International.
- Kline, R. B. (2011). *Principles and Practice of Structural Equation Modeling*. (3rd Ed) London: The Guilford Press.
- Latip Muhammad. (2007). *Pelaksanaan Kepemimpinan Pengajaran di Kalangan Pengetua Sekolah*. Seminar Penyelidikan Pendidikan Institut Perguruan Batu Lintang Tahun 2007.
- Magno, C. & Sembrano, J. (2008). The role of teacher efficacy and characteristics on teaching effectiveness, performance and the use of learner-centered practices. *The Asia-Pacific Educator Researcher*, 16(1),73-87.
- Masaong Abd. Kadim. (2012). *Hubungan Kecerdasan Emosional dan Kecerdasan Spiritual dengan Gaya Kepemimpinan Kepala Sekolah pada Sekolah Menengah Kejuruan Negeri Di Kota Gorontalo*. (Tidak diterbitkan)
- Mazlan Ahmad. (2000). *Hubungan iklim organisasi sekolah dengan kepuasan kerja guru yang mengajar kanak-kanak istimewa di Hulu Langat*. (Projek Master Sains yang tidak diterbitkan), Serdang:UPM
- Meng Tian. (2011). *Distributed Leadership and Teachers' Self-Efficacy*. (Unpublished Master's Thesis), University of Jyvaskyla.

- Milner, R. H. & Hoy, A. W. (2003). A Case Study of An African American Teacher's Self Efficacy, Stereotype Threat and Persistence. *Teaching and Teacher Education*, 19, 263-276.
- Mohd Munaim Mahmud. (2013). Pengaruh Kepimpinan Instruksional Guru Besar Ke Atas Efikasi Guru. *Jurnal Penyelidikan Pendidikan*, 14,232-251.
- Mohd Yusri Ibrahim. & Aziz Amin. (2014). Model Kepimpinan Pengajaran Pengetua dan Kompetensi Pengajaran Guru. *Jurnal Kurikulum dan Pengajaran Asia Pasifik*, 2(1),11-25.
- Munroe, M. D. (2009). *Correlation of Emotional Intelligence and Instructional Leadership Behaviors*. (Unpublished Doctorial Dissertation). University of Phoenix.
- Ng, W., Nicholas, H. & Alan, W. (2010). School Experience Influence on Pre-Service Teachers: Evolving About Effective Teaching. *Teaching and Teacher Education*, 101(1), 50-61.
- Noraida Mohd Nor. (2005). *Peranan Pengetua Dalam Program Perkembangan Staf dan Efikasi Guru di Negeri Sembilan*. (Tesis Sarjana yang tidak diterbitkan), Universiti Malaya.
- Norita Ismail. (2012). *Kepimpinan Instruksional Pengetua, Kerenah Birokrasi dan Efikasi Kendiri Guru Di Daerah Pasir Puteh, Kelantan*. (Tesis Sarjana Yang Tidak Diterbitkan.), Universiti Malaya.
- Nurul Hudani Md Nawī., Ma'arof Redzuan., Hanina Hamsan., & Ibrani Adam Asim. (2013). Model Fitness on Emotional Intelligence, Personality Traits and Leadership Behavior on Job Performances. *Jurnal Teknologi*, 61(1), 47-55.
- Nurul Hudani Md Nawī., Ma'arof Redzuan., Puteri Hayati Megat Ahmad., & Noor Hisham, Md. Nawī. (2015). Pengujian Model Hubungan Antara Kecerdasan Emosi, Trait Personaliti dan Tingkah Laku Kepimpinan Terhadap Prestasi Kerja. *Akademika*, 85(2), 3-16.
- Pelan Pembangunan Pendidikan Malaysia (PPPM : 2013-2025. (2012). Kementerian Pendidikan Malaysia.
<http://www.moe.gov.my/v/pelan-pembangunan-pendidikan-malaysia-2013-2025>
- Richardson, G. E. (2011). *Teacher efficacy and its effects on the academic achievement of African American Studies*. (Unpublished Doctoral Dissertation), Greenleaf University.
- Sazali Yusof. (2004). Kecerdasan Emosi Guru Besar Terhadap Efikasi Kolektif Guru dan Iklim Organisasi Sekolah. (Tesis Sarjana yang tidak diterbitkan). Universiti Sains Malaysia.
- Shafinaz A. Maulod. (2009). *Kepimpinan Pengetua dan Hubungannya Dengan Efikasi Kendiri Guru di Daerah Jempol, Negeri Sembilan*. (Tesis Sarjana yang tidak diterbitkan.), Universiti Malaya.
- Simin, G., Ibrahim, M. S., Chellapan, K., Sukumaran, K., & Subramaniam, A. (2015). Instructional Leadership Practices of Principal In Vocational and Technical College: Teachers' Perception. *Malaysian Online Journal of Educational Management (MOJEM)*, 3(1),48-67.
- Singh, D. (2006). *Emotional Intelligence At Work: A Professional Guide* (3rd Ed). New Delhi: Response Book.

- Siti Faezah Hashim. & Mohd Zuri Ghani. (2013). Persepsi Guru Terhadap Kecerdasan Emosi Pengetua dan Hubungannya dengan Motivasi Kerja Guru. *Malaysian Education Deans' Council*.
- Skaalvik, E. M. & Skaalvik, S. (2014). Teacher Self-Efficacy and Perceived Autonomy: Relations With Teacher Engagement, Job Satisfaction and Emotional Exhaustion. *Psychological Reports*, 114, 68-77.
- [Syarif Hidayat. \(2014\). Analysis of The Emotional Intelligence Influences, Leadership Style and Interpersonal Communication On The Decision Making By Principals of State Junior High Schools In South Jakarta, Indonesia. *International Journal of Latest Research in Science and Technology*, 3\(4\), 22-30.](#)
- Tabachnick, B. G & Fidell, L. S. (2007). *Using Multivariate Statistics*. (5th Ed). New York: Pearson Education, Inc.
- Teng, L. K. (2006). *Pengaruh faktor terpilih terhadap efikasi sendiri guru sekolah menengah di negeri Sarawak*. (Tesis Doktor Falsafah yang tidak diterbitkan), Fakulti Pendidikan, Universiti Putra Malaysia.
- Tschannen-Moran, M., Woolfolk Hoy, A. W., and Hoy, W. K. (1998). Teacher efficacy: Its meaning and measure. *Review of Educational Research*, 68:, 202-248.
- Tschannen-Moran, M and Hoy, A. W (2001). Teacher Efficacy: Capturing an elusive construct. *Teaching and Teacher Education*, 17, 783-805. <http://www.coe.ohio.state.edu/ahoy/AERAEfficacymeasure%20.pdf>
- Tschannen-Moran, M., & Gareis, C. R. (2015). Faculty Trust in The Principal: An Essential Ingredients in High-Performing Schools. *Journal of Educational Administration*, 53(1), 66-92.
- Waters, T., Marzano, R. & McNulty, B. (2003). *Balanced leadership: What 30 years of research tells us about the effect of leadership on student achievement*. Aurora, C: Mid-Continent Research for Education and Learning.
- Yahya Don. (2009). *Korelasi dan Pengaruh Kompetensi Emosi Terhadap Kepimpinan Sekolah: Perbandingan Antara Sekolah Berkesan dengan Sekolah Kurang Berkesan*. (Tesis Doktor Falsafah yang tidak diterbitkan). Universiti Malaya.
- Yulk, G. (2013). *Leadership In Organizations* (8th Ed). New York: Pearson.
- You, S., Kim, A. Y & Lim, S. A. (2015). Job Satisfaction Among Secondary Teachers in Korea: Effects of Teachers Sense of Efficacy and School Culture. *Educational Management Administration & Leadership*, 1-14
- Yu-Liang, A. C. (2009). A case study of elementary beginning Mathematics teachers efficacy development. *International Journal of Science and Mathematics Educatio*, 8, 271-297
- Zaidatol Aklamiah Lope Pihie. (2007). *Pengurusan dan Kepimpinan Pendidikan Satu Langkah Ke Hadapan*. Penerbit: Universiti Putra Malaysia.

Zainuddin Awang. (2014). *A Handbook on Structural Equation Modelling*. Bandar Baru Bangi, Selangor: MPWS Rich Resources.

Zuraidah Juliana Mohamad. Yusoff., Yahya Don. & Siti Noor Ismail. (2014). Kompetensi Emosi Pemangkin Keberkesanan Amalan Kepimpinan Guru. *Jurnal Kepimpinan Pendidikan*, 1(3) <http://e-journal.um.edu.my/publish/JuPiDi/>